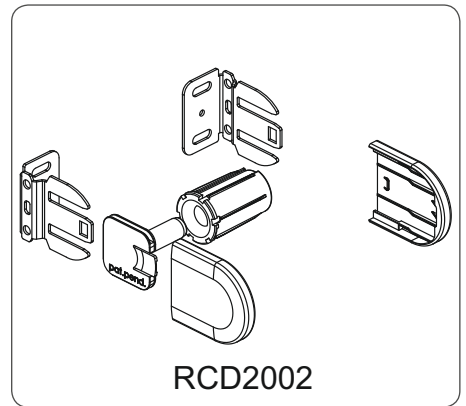
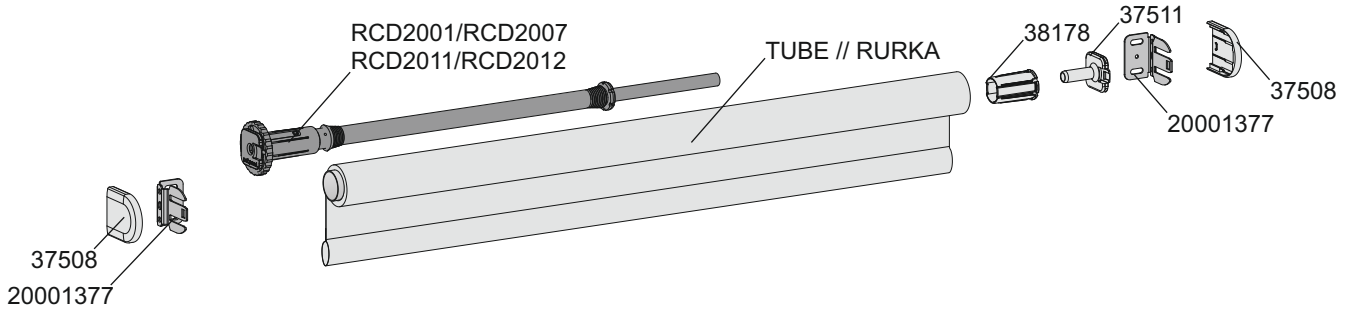


# RCD-SC10



<p><b>i</b> Tube Options : Rodzaje Rurek:</p> <p>RTU-25 RTU-32</p>	<p>Bottombar Options : Rodzaje Obciążnika:</p> <p>RBRJ...16 RCA-04 RCA-21</p>	<p>Options for RBRJ...16: Rozwiązania dla Obciążnika:</p> <p>RCD-2005-600</p>
--	---	---

# Concept overview

## Przegląd koncepcji

RCD-S		Configurations overview // Przegląd konfiguracji		
Rollerblind system System rolety		Brackets // Mocowania (Uchwyty)		
		10 Bracket 46mm 10 Mocowanie 46mm	12 Bracket 55mm 12 Mocowanie 55mm	51 Double bracket 51 Podwójne mocowanie
Operation: Operowanie:	A - Chain operated // Łańcuszek	RCD-SA10	RCD-SA12	RCD-SA51
	B - Motorized // Silnik	RCD-SB10	RCD-SB12	RCD-SB51
	C - Spring // Sprężyna	RCD-SC10	RCD-SC12	RCD-SC51
Max rol diameter // Maks. średnica rolki		Ø46mm	Ø55mm	2x Ø46mm
Tube sizes // Rozmiary rurek		Ø25mm, Ø32mm	Ø25mm, Ø32mm	Ø25mm, Ø32mm

## Spring options & selection table // Rodzaje sprężyny & tabela doboru

RCD2012	Very low lifting weight spring 0,9x260	Bardzo mała siła podnoszenia 0,9x260
RCD2007	Low lifting weight spring 1,1x360	Mała siła podnoszenia 1,1x360
RCD2001	Medium lifting weight 1,1x260	Średnia siła podnoszenia 1,1x260
RCD2011	Heavy lifting weight spring 1,4x360	Duża siła podnoszenia 1,4x360

Transparent fabric (± weight 220 gr/m<sup>2</sup>, ± thickness 0,35 mm)

Transparentna tkanina (± waga 220 gr/m<sup>2</sup>, ± grubość 0,35 mm)

RTU-25

Light bottom bar (±87 gram/m (RBRJ580)

Lekka belka obciążająca (±87 gram/m (RBRJ580)

Height Wysokość	Width // Szerokość							
	0,6 m	0,8 m	1 m	1,2 m	1,5 m	1,8 m	2 m	
0,5 m	Spring // Sprężyna 0,9 x 260		Spring // Sprężyna 1,1 x 360				Spring // Sprężyna 1,1 x 260	
1 m								
1,5 m								
2 m								
2,5 m								

Black out fabric (± weight 390 gr/m<sup>2</sup>, ± thickness 0,50 mm)

Tkanina podgumowana (± waga 390 gr/m<sup>2</sup>, ± grubość 0,50 mm)

RTU-25

Light bottom bar (±87 gram/m (RBRJ580)

Lekka belka obciążająca (±87 gram/m (RBRJ580)

Height Wysokość	Width // Szerokość							
	0,6 m	0,8 m	1 m	1,2 m	1,5 m	1,8 m	2 m	
0,5 m	Veer 0,9 x 260	Spring // Sprężyna 1,1 x 360			Spring 1,1 x 260 Sprężyna		Spring 1,4x360 Sprężyna	
1 m								
1,5 m								
2 m								
2,5 m								

Screen fabric (± weight 550 gr/m<sup>2</sup>, ± thickness 0,55 mm)

Tkanina typu screen (± waga 550 gr/m<sup>2</sup>, ± grubość 0,55 mm)

RTU-32

Light bottom bar (±187 gram/m (RCA-04)

Lekka belka obciążająca (±187 gram/m (RCA-04)

Height Wysokość	Width // Szerokość								
	0,6 m	0,8 m	1 m	1,2 m	1,5 m	1,8 m	2 m	2,4 m	
0,5 m	Spring // Sprężyna 1,1 x 260			Spring // Sprężyna 1,4 x 360					
1 m									
1,5 m									
2 m									
2,5 m									