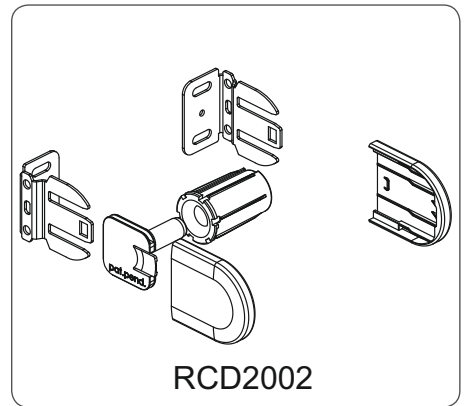
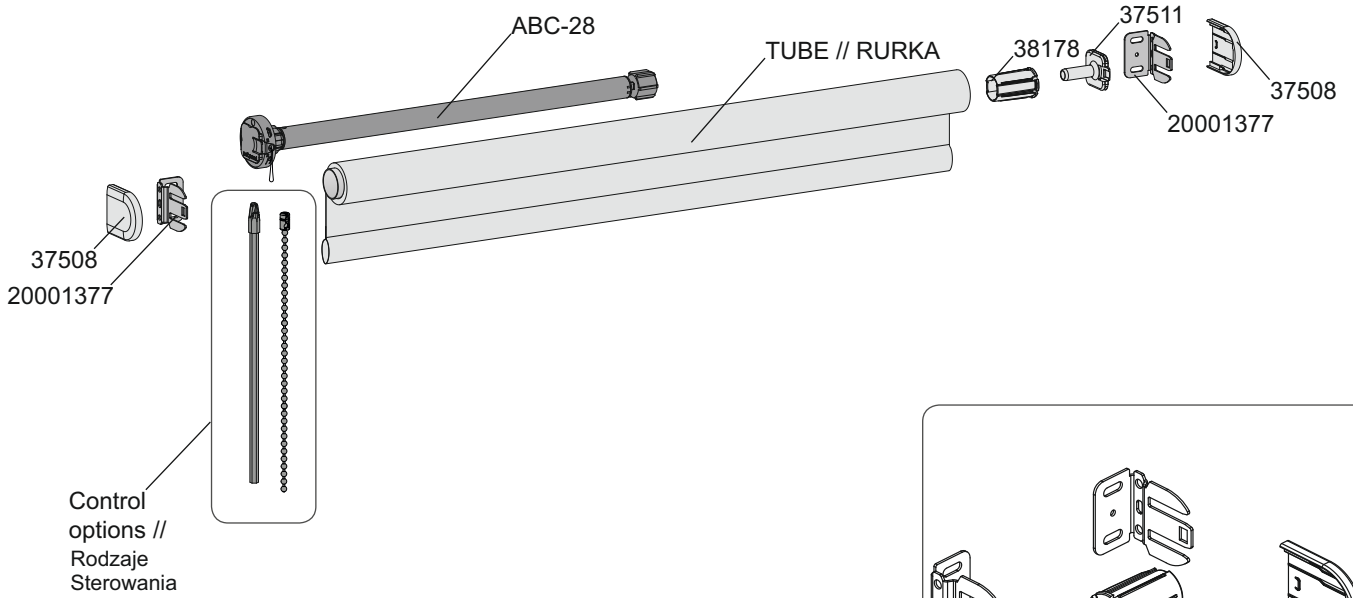


RCD-SB10



<p>i Tube Options : Rodzaje Rurek:</p> <p>RTU-25 RTU-32</p>	<p>Bottombar Options : Rodzaje Obciążnika:</p> <p>RBRJ...16 RCA-04 RCA-21</p>	<p>Control Options : Rodzaje Sterowania:</p> <p>RCD-2006-600 CM-27-TR V15M</p>
--	---	--

Motor options & selection table

Rodzaje silników & tabela doborów

Motor // Silnik	ABC-28
Toque // Moment obrotowy (Nm)	0,2
Rpm // Obroty na minutę	35

Fabric // Tkanina:	Transparent fabric // Tkanina transparentna (+/- 220 gr/m2, Thickness // Grubość +/- 0,35mm)								
Tube // Rurka:	RTU-25								
Bottom bar // Belka obciążająca:	PVC Bottom bar // PCV Belka obciążająca RBRJ-xx-16 (+/-90 gr/m)								
Height (m) Wysokość	Width // Szerokość (m)								
	0,6	0,8	1,0	1,2	1,4	1,6	1,8	2,0	
1,2	0,03	0,04	0,04	0,05	0,06	0,07	0,08	0,09	
1,4	0,03	0,04	0,05	0,06	0,07	0,08	0,09	0,10	
1,6	0,03	0,04	0,05	0,07	0,08	0,09	0,10	0,11	
1,8	0,04	0,05	0,06	0,07	0,08	0,10	0,11	0,12	
2,0	0,04	0,05	0,07	0,08	0,09	0,11	0,12	0,13	
2,2	0,04	0,06	0,07	0,09	0,10	0,11	0,13	0,14	
2,4	0,05	0,06	0,08	0,09	0,11	0,12	0,14	0,15	

Fabric // Tkanina:	Black out fabric // Tkanina podgumowana (+/- 390 gr/m2, Thickness // Grubość +/- 0,50mm)								
Tube // Rurka:	RTU-25								
Bottom bar // Belka Obciążająca:	PVC Bottom bar // PCV Belka obciążająca RBRJ-xx-16 (+/-90 gr/m)								
Height (m) Wysokość	Width // Szerokość (m)								
	0,6	0,8	1,0	1,2	1,4	1,6	1,8	2,0	
1,2	0,04	0,06	0,07	0,08	0,10	0,11	0,12	0,14	
1,4	0,05	0,06	0,08	0,09	0,11	0,13	0,14	0,16	
1,6	0,05	0,07	0,09	0,11	0,12	0,14	0,16	0,18	
1,8	0,06	0,08	0,10	0,12	0,14	0,16	0,18	0,20	
2,0	0,07	0,09	0,11	0,13	0,15	0,17	0,20		
2,2	0,07	0,09	0,12	0,14	0,17	0,19			
2,4	0,08	0,10	0,13	0,15	0,18				

Fabric // Tkanina:	Screen fabric // Tkanina typu Screen (+/- 550 gr/m2, Thickness // Grubość +/- 0,55mm)				
Tube // Rurka:	RTU-32				
Bottom bar // Belka obciążająca:	ALU bottom bar // Aluminiowa belka obciążająca RCA-04 (+/-187 gr/m)				
Height (m) Wysokość	Width // Szerokość (m)				
	0,6	0,8	1,0	1,2	1,4
1,2	0,08	0,11	0,14	0,16	0,19
1,4	0,09	0,12	0,15	0,18	
1,6	0,10	0,14	0,17		
1,8	0,11	0,15	0,19		
2,0	0,12	0,16			
2,2	0,13	0,18			
2,4	0,14	0,19			