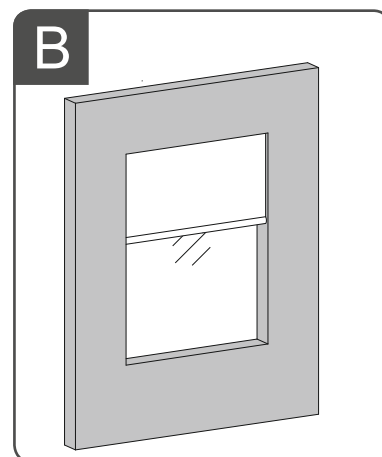
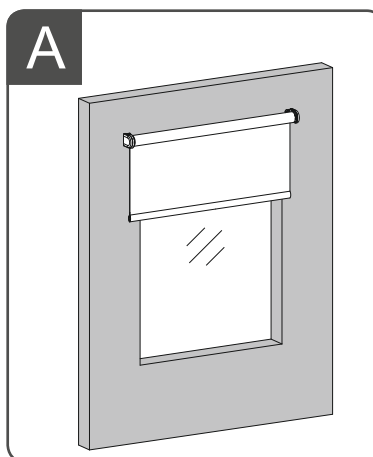
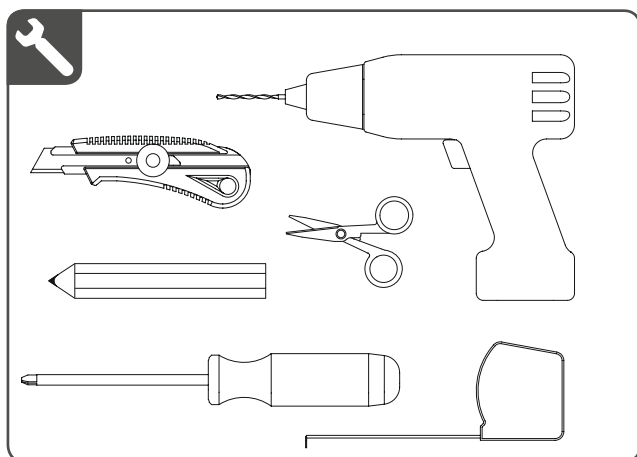
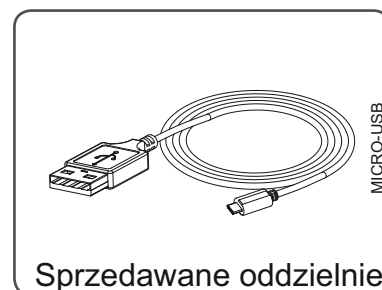
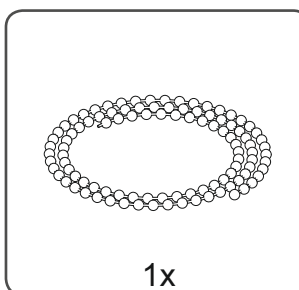
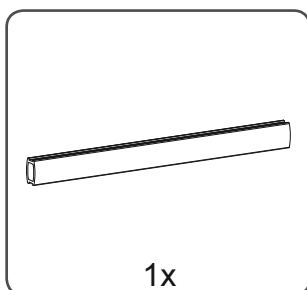
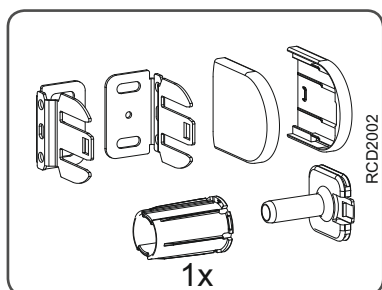
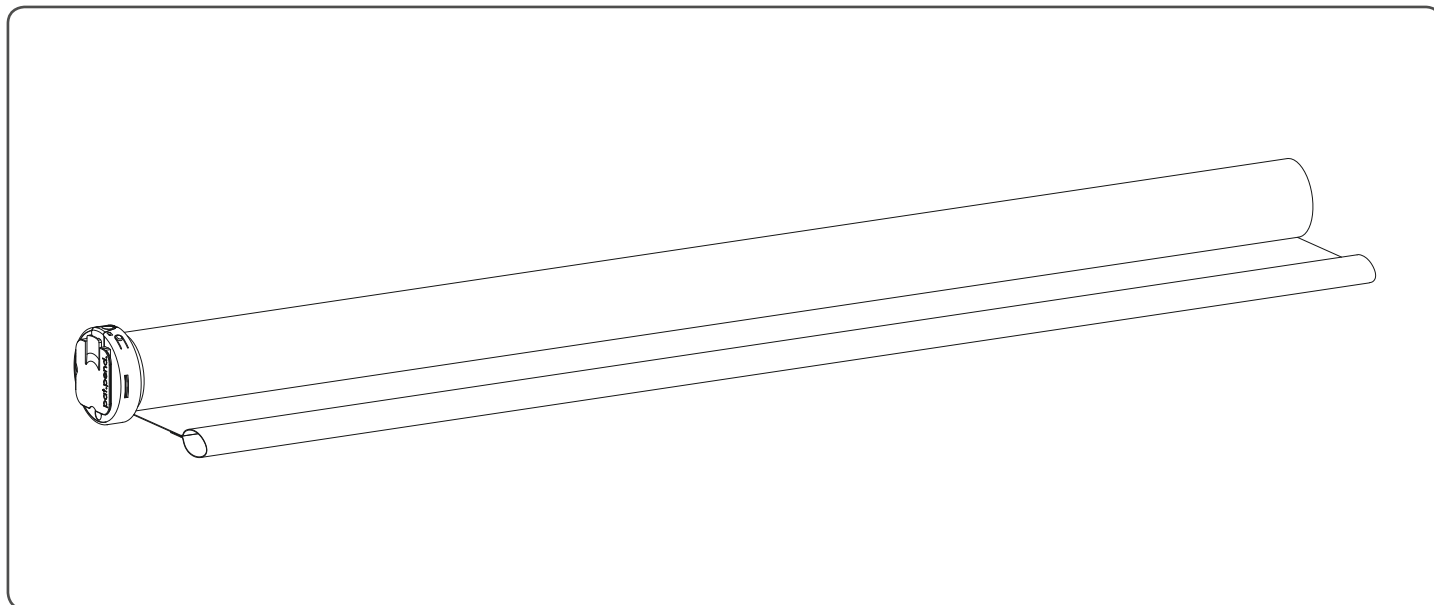
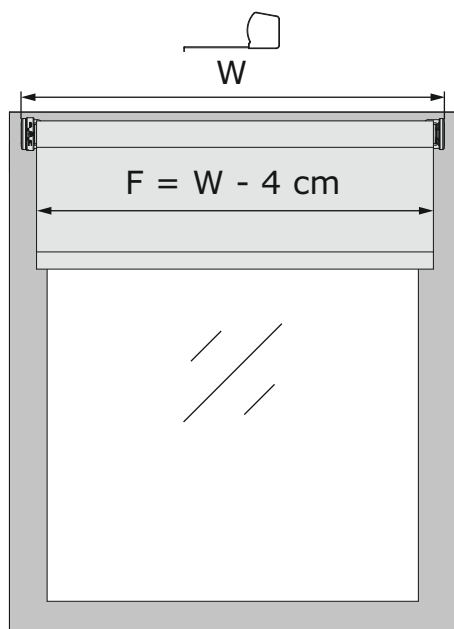


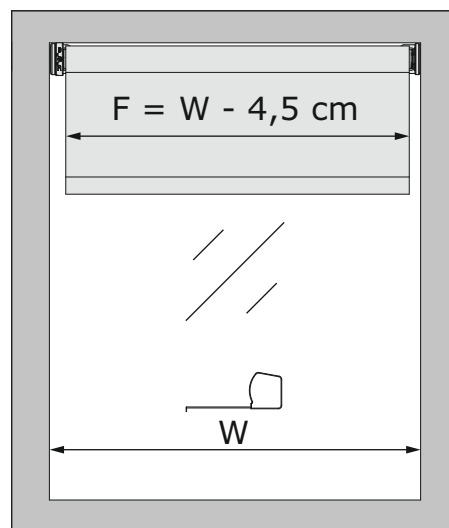
PL Roleta z wbudowanym silnikiem

GB Motorized roller blind

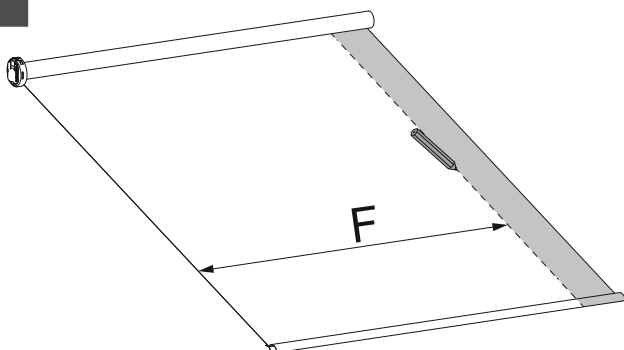
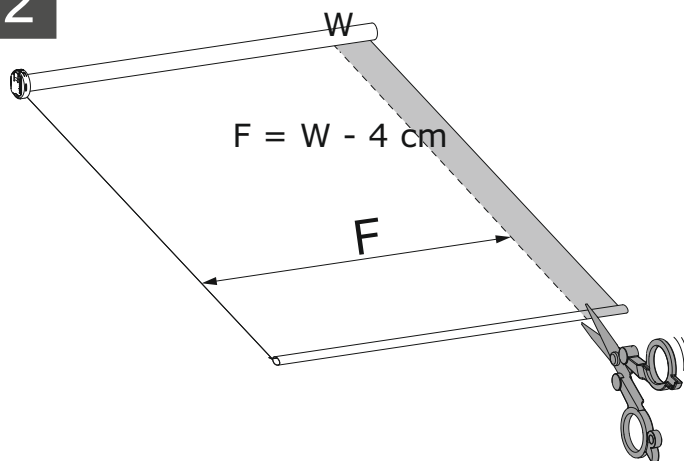
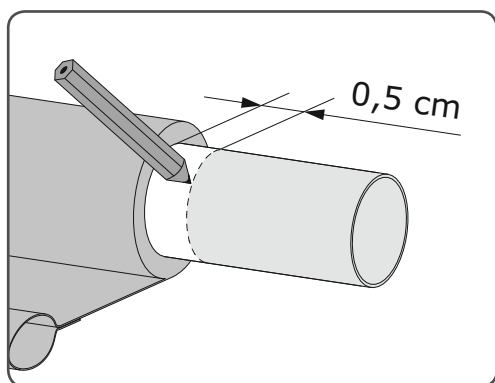
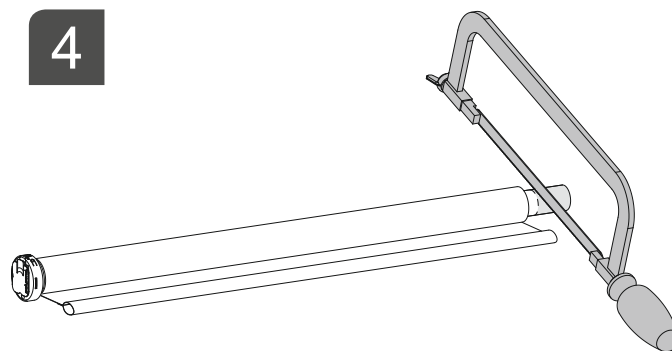
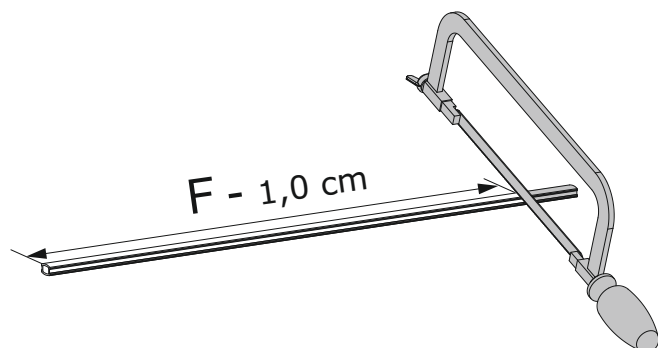


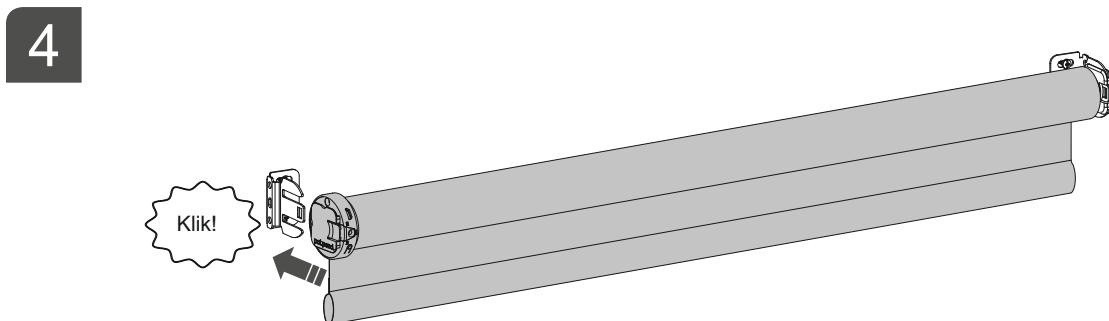
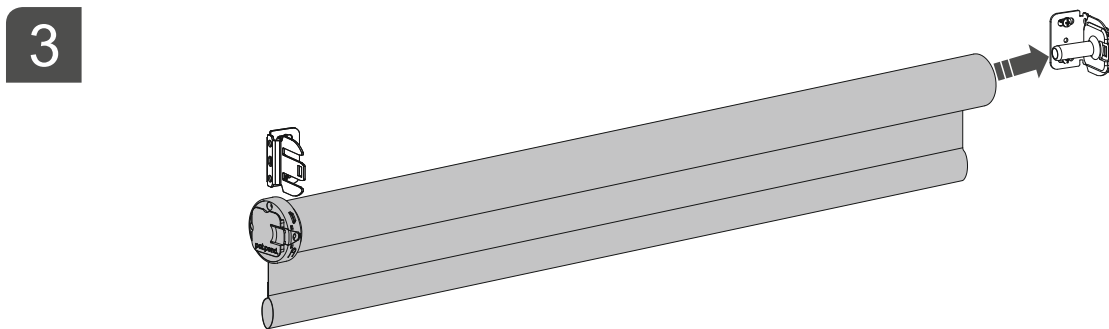
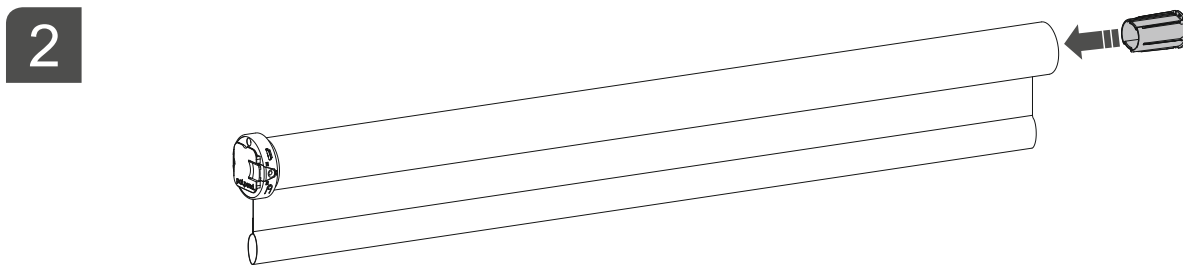
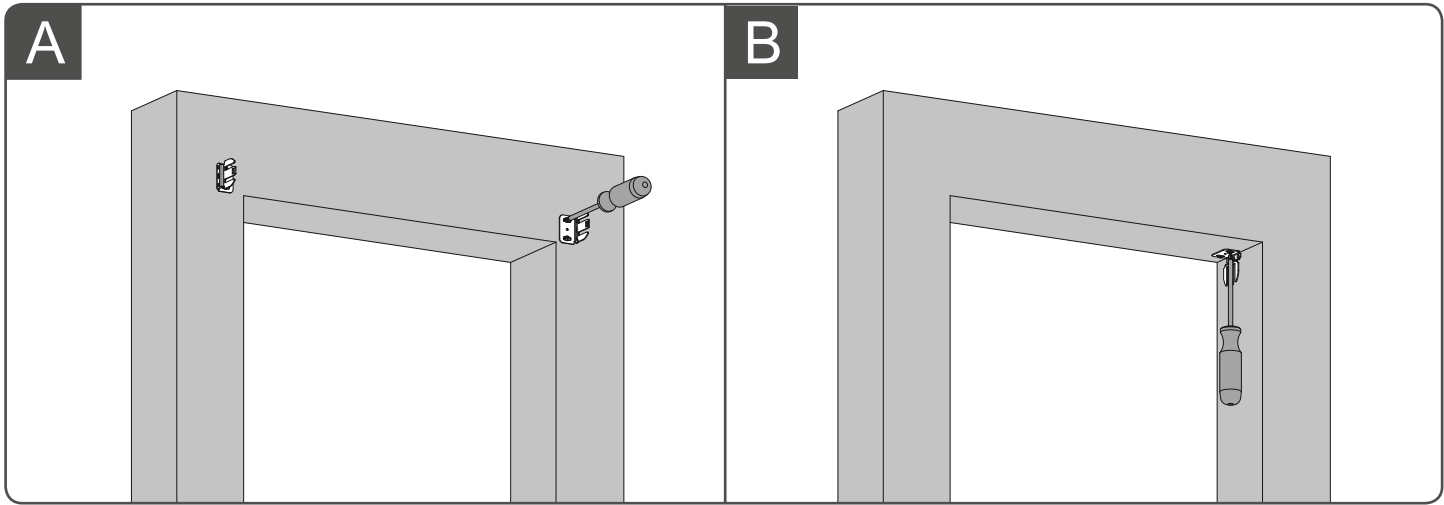
A

Min. Wys. = 50 cm

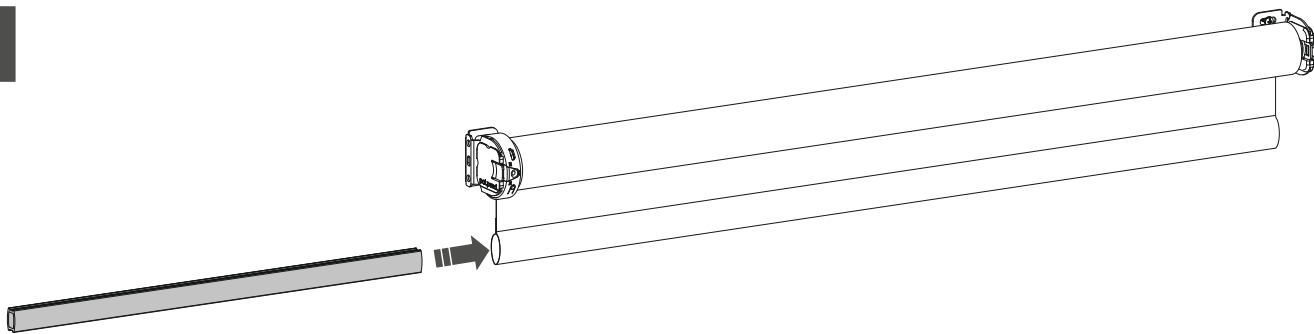
B

Min. Wys. = 50 cm

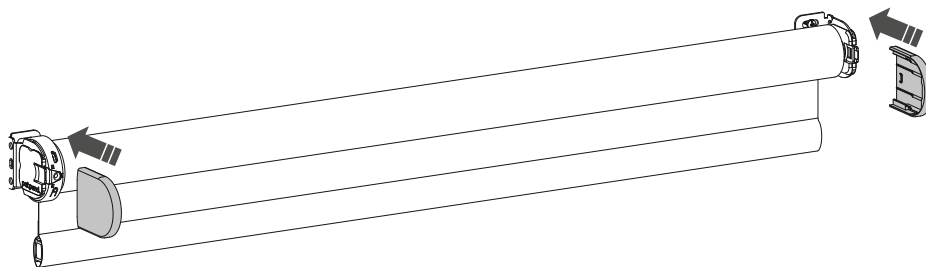
1**2****3****4****5**



5



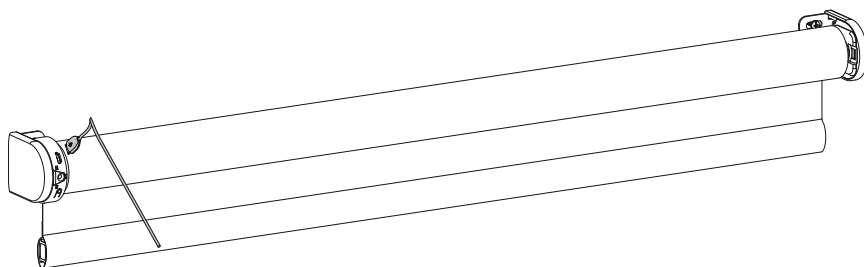
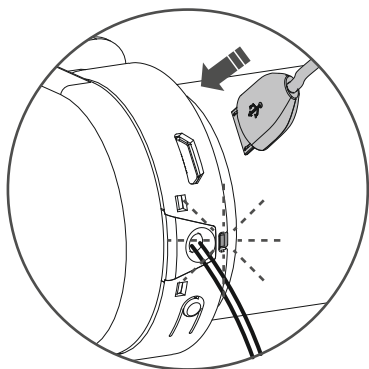
6



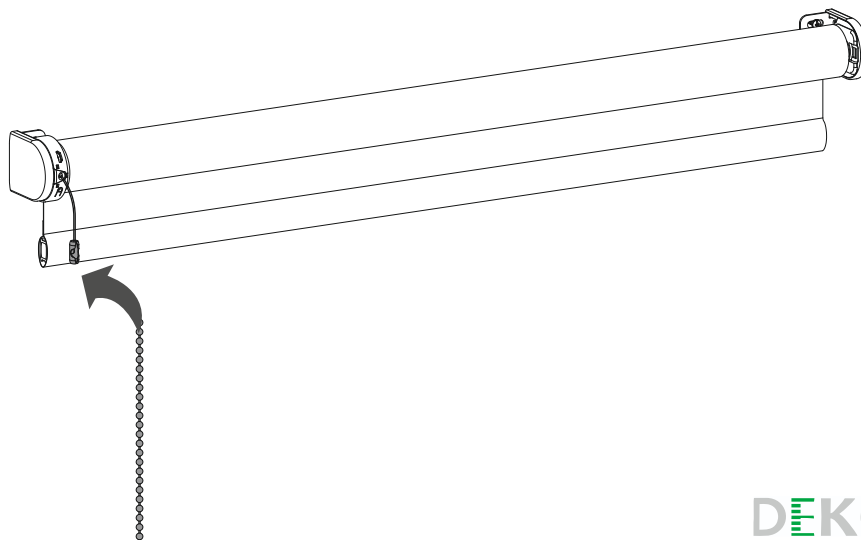
7 Naładuj, by uruchomić silnik



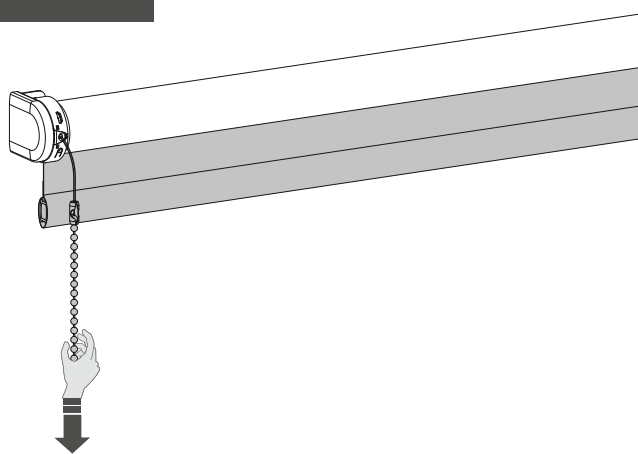
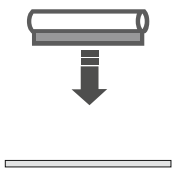
Naładuj przed pierwszym użyciem
(silnik może być używany podczas ładowania)
Patrz punkt 20



8



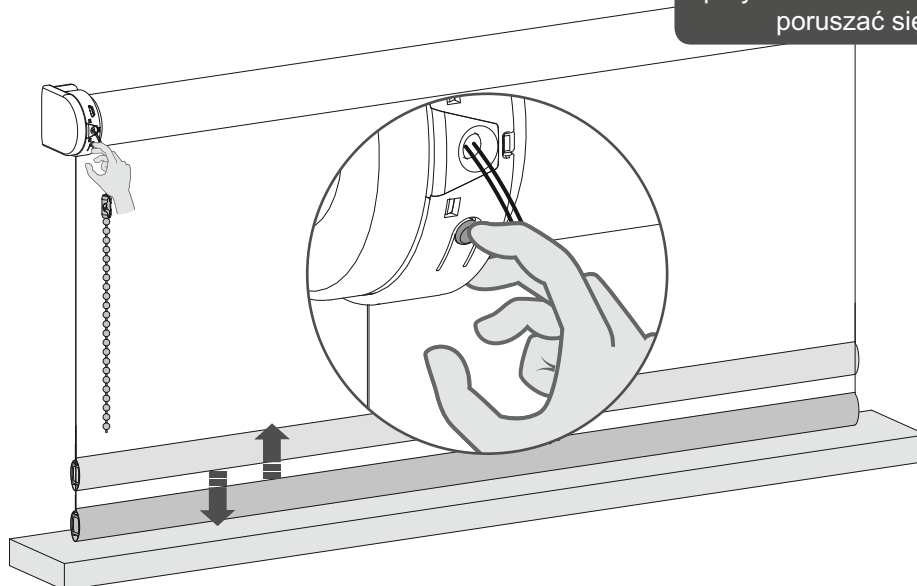
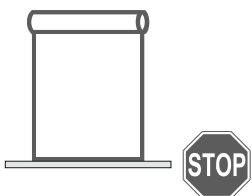
9 Ustawianie dolnej pozycji krańcowej



Pociągnij i przytrzymaj łańcuszek aż roleta osiągnie pożądaną dolną pozycję krańcową. Jeżeli roleta porusza się w przeciwnym kierunku, puść raczkę, następnie ponownie pociągnij i przytrzymaj.

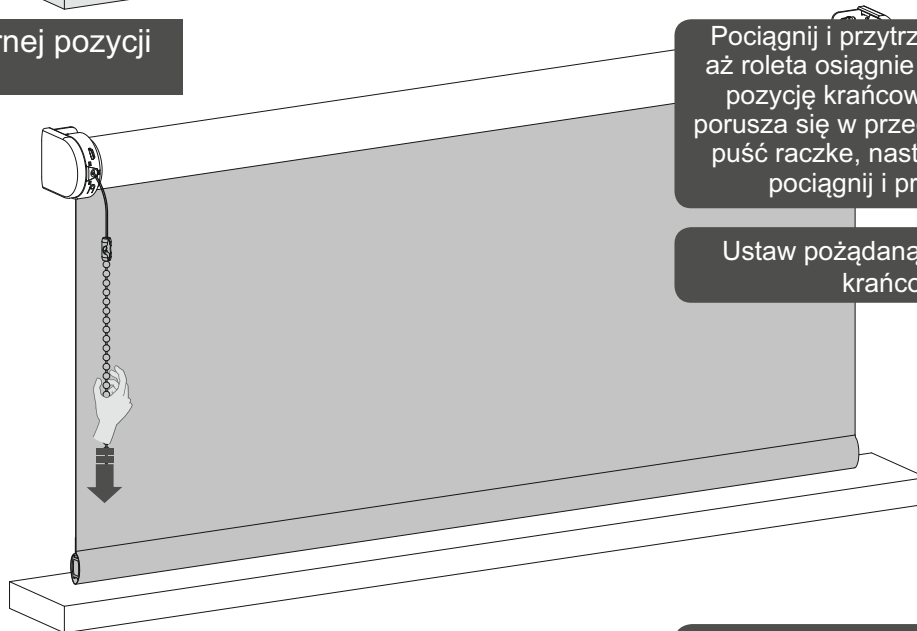
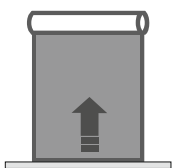
Ustaw pożądaną dolną pozycję krańcową.

10



Aby zachować ustawienie wciśnij przycisk do czasu aż roleta zacznie poruszać się góra-dół.

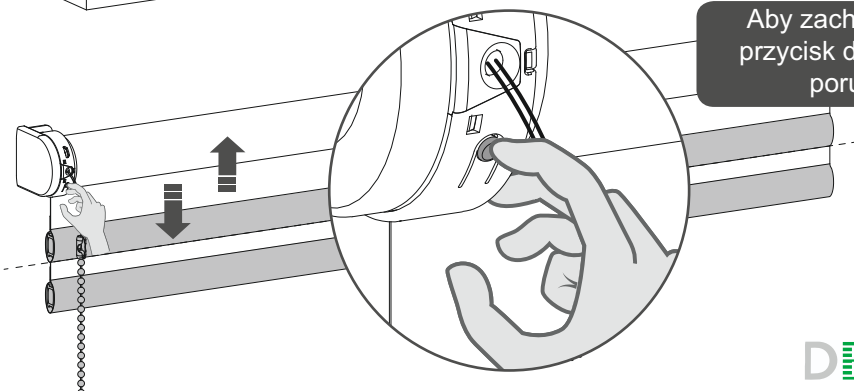
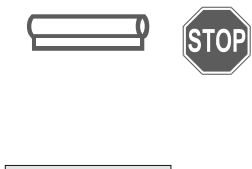
11 Ustawianie górnej pozycji krańcowej



Pociągnij i przytrzymaj łańcuszek aż roleta osiągnie pożądaną dolną pozycję krańcową. Jeżeli roleta porusza się w przeciwnym kierunku, puść raczkę, następnie ponownie pociągnij i przytrzymaj.

Ustaw pożądaną górną pozycję krańcową.

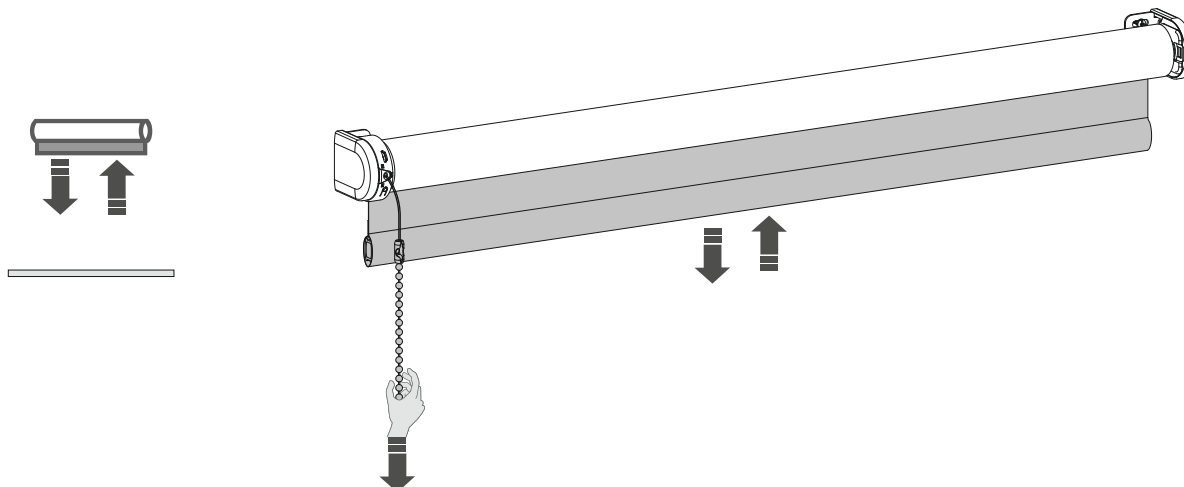
12



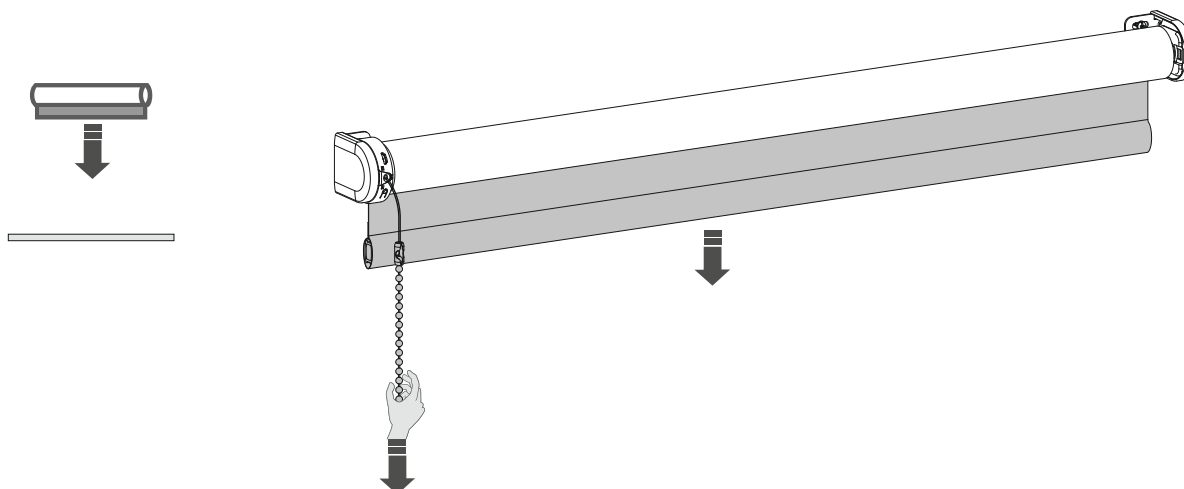
Aby zachować ustawienie wciśnij przycisk do czasu aż roleta zacznie poruszać się góra-dół.

13 Sterowanie roletą

Pociągnij krótko za łańcuszek, aby uruchomić lub zatrzymać roletę.

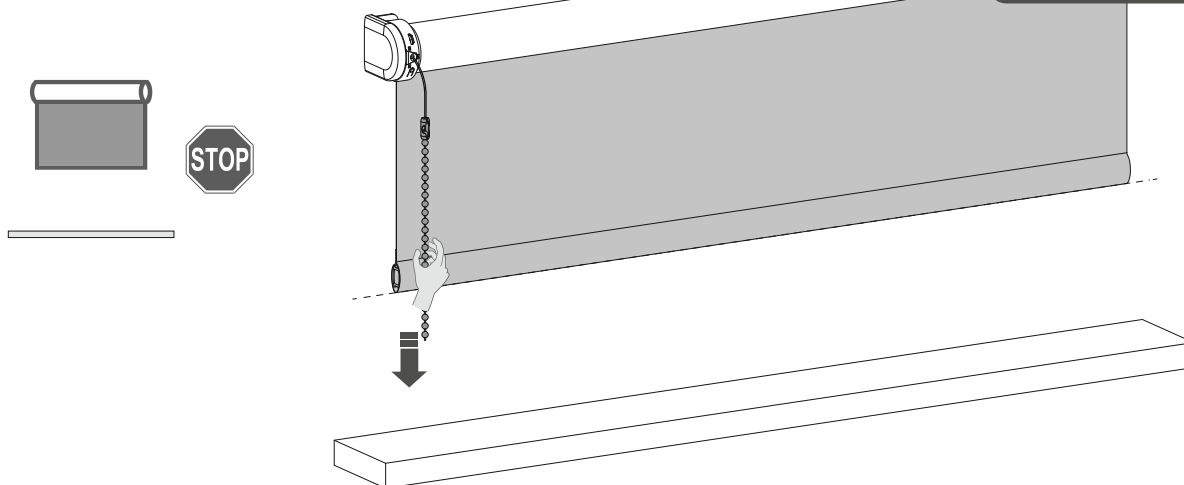


14 Ustaw roletę w preferowanej pozycji



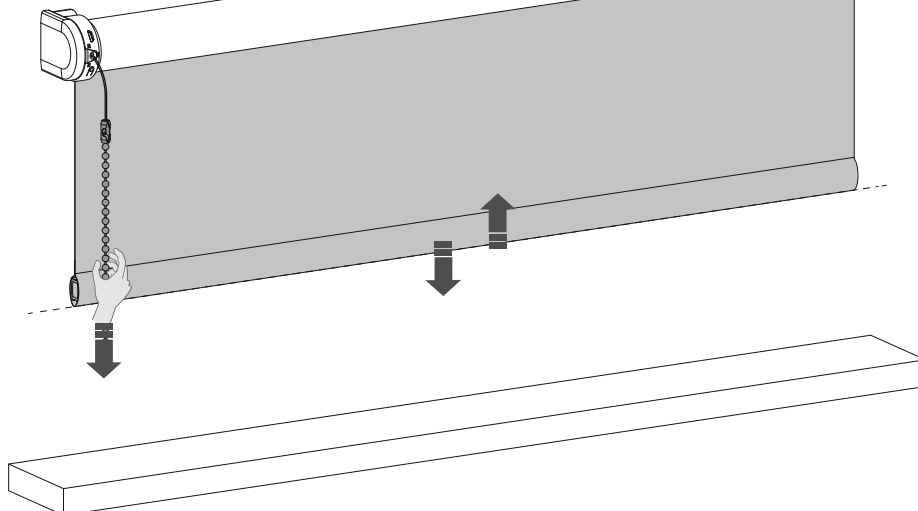
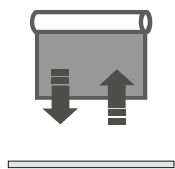
15 Opcjonalnie: zachowywanie preferowanych ustawień rolety

Pociągnij i przytrzymaj łańcuszek przez około 7 sekund aż roleta zacznie poruszać się góra-dół.



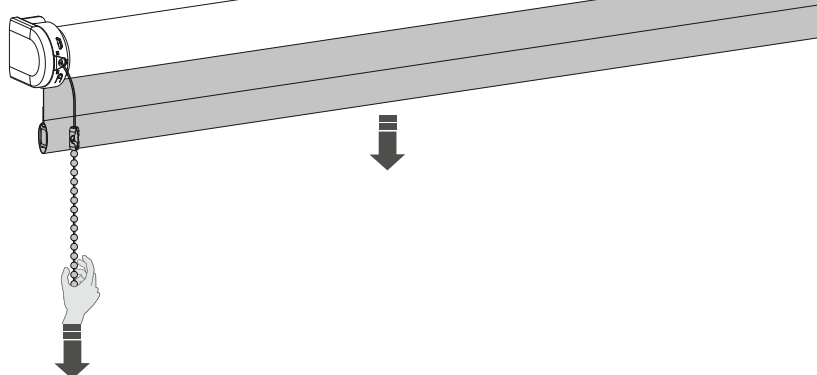
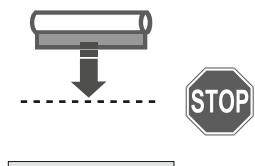
16

Ustaw roletę w każdej innej pozycji poza preferowaną



17 Włączanie preferowanego ustawienia rolety

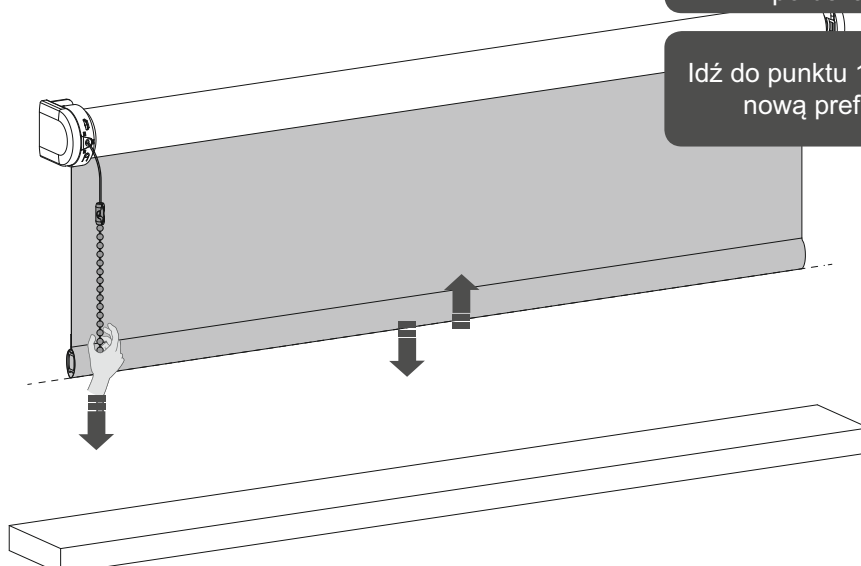
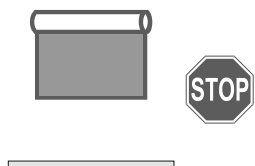
Pociągnij i przytrzymaj łańcuszek przez 5 sekund. Roleta zatrzyma się w preferowanej pozycji.



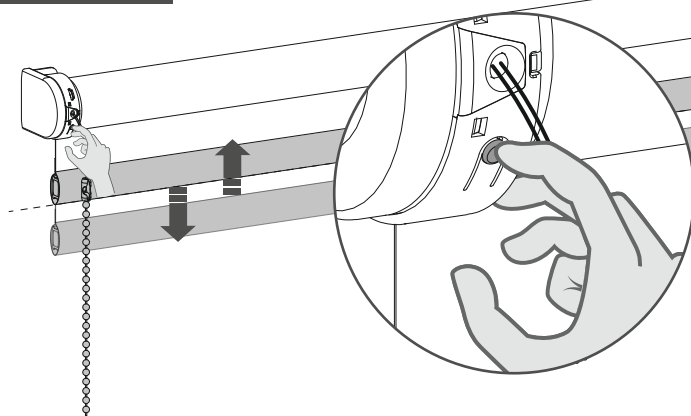
18 Usuwanie preferowanych ustawień rolety.

Pociągnij i przytrzymaj łańcuszek przez około 7 sekund aż roleta zacznie poruszać się góra-dół.

Idź do punktu 14, aby zaprogramować nową preferowaną pozycję.



19 Usuń pozycje krańcowe.

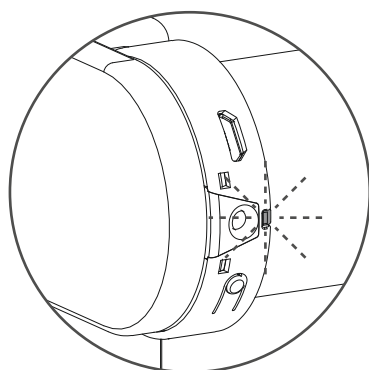


Wciśnij przycisk przez około 10 sekund, po 5 sekundach roleta poruszy się góra-dół. Kontynuuj wciskanie przycisku dopóki roleta nie zacznie ponownie ruszać się góra-dół.

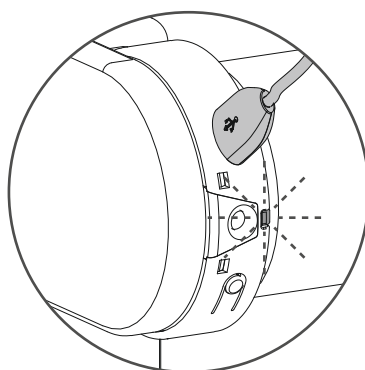
Powtórz kroki 9-12 aby ustawić nowe pozycje krańcowe.

20 Ładowanie

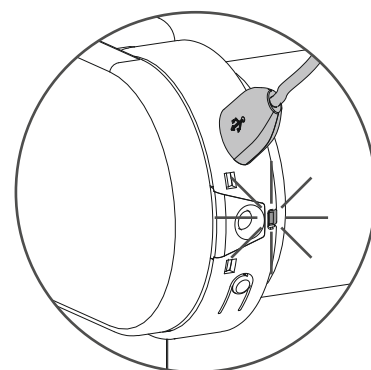
Użyj kabla Micro-USB



Pulsująca czerwona dioda podczas sterowania; Naładuj baterię



pulsująca zielona dioda
bateria w trakcie ładowania



zielona dioda;
bateria w pełni naładowana